

AR8

Adoquín Modelo Petrea

Naturalmente rústico. Naturalmente hermoso.



TECNO
Pav®

NUEVO!

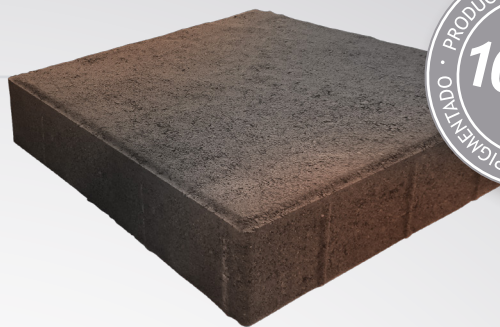
TECNO
Pav[®]



AR8

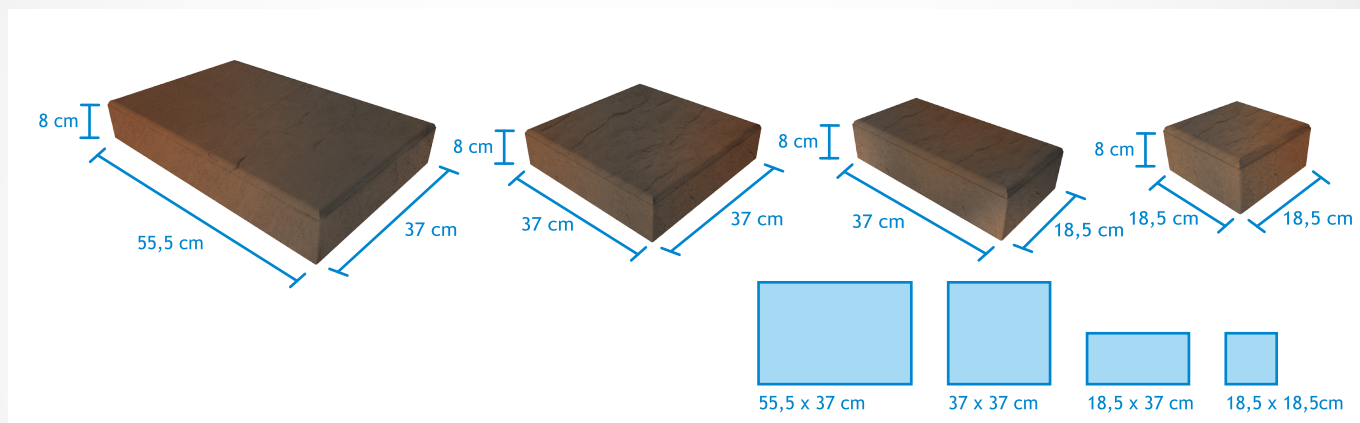
Adoquín Modelo Petrea

Naturalmente rústico. Naturalmente hermoso.

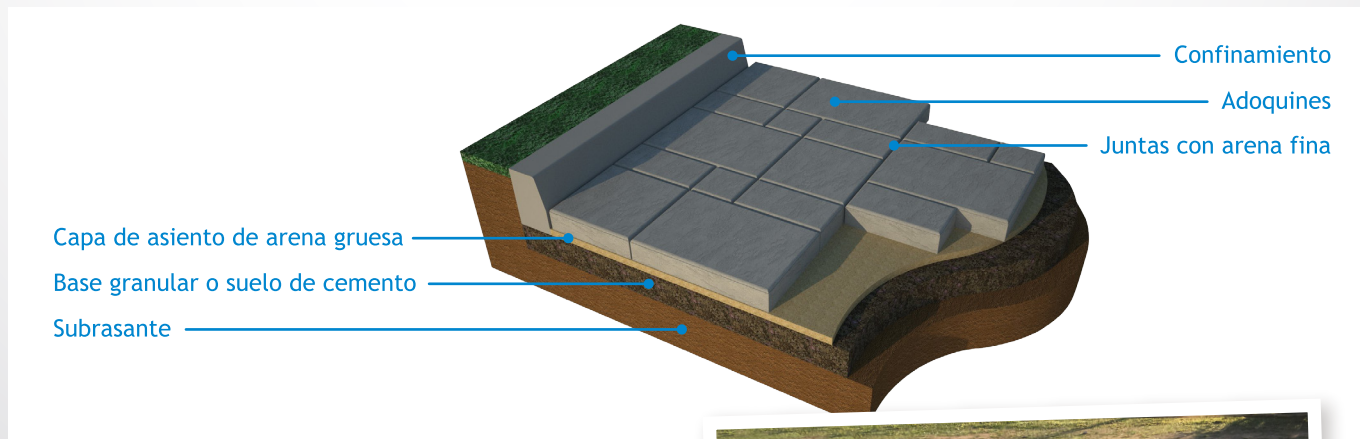


El nuevo modelo de la Línea Petrea combina 4 tamaños de piezas con textura símil piedra que brindan calidez a su obra. Los matices marmolados en tonos tierra y la superficie irregular del AR8, harán que sus veredas, ingresos y senderos se vean espléndidos, tanto en ambientes clásicos como modernos.

MEDIDAS:



ESQUEMA DE COLOCACIÓN:



CARACTERÍSTICAS TÉCNICAS

Producto	Adoquín Modelo Petrea
Código	AR8
Dimensiones	8 x 55,5 x 37 37 x 37 37 x 18,5 18,5 x 18,5
Peso aproximado	17,9 kg promedio de los 4 tamaños
Cantidad x m ²	9,7 unidades
Cantidad x palet	100 unidades 10,3 m ² 1.790 kg
Colores	



MIRA
MÁS OBRAS
HACIENDO
CLICK AQUÍ

